

电梯单路视频传输器 (SJ-H-PT/PR)

SJ-H-PT/PR为抗干扰型高端电梯专用双绞线传输器，兼可做为发射或接收使用。无需提供电源；具备优异的抗干扰性能，适合各种类型的电梯视频监控应用，如写字楼、小区、学校、医院等项目的电梯视频信号的传输。

特点：

- ☆ 无需提供电源
- ☆ 传输彩色信号可达 300 米（摄像机到监视器）
- ☆ 与有源接收器配合可传输彩色信号 800 米
- ☆ 优异的中低频率杂波滤除能力



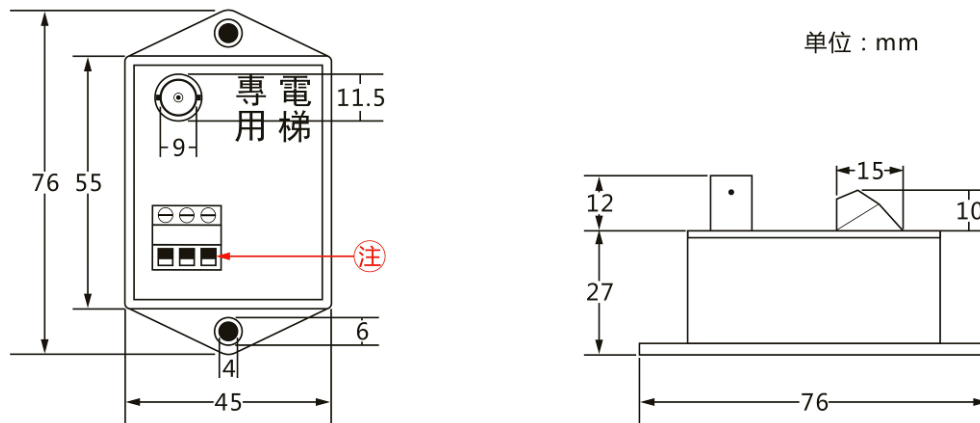
技术指标：

项目	描述
阻抗	非平衡端 75 Ω，平衡端 100 Ω
带宽	DC~6MHz
信噪比（加权）	≥60dB
微分增益	<2%
微分相位	<2°
接线端口	BNC/金属螺丝压接口
工作温度	-40℃~80℃
相对湿度	0~95%（非冷凝）

安装说明：

<p style="text-align: center;">发射器</p>	序号	步骤
	1	摄像机视频信号接入发射器的BNC接口(1)
	2	发射器双绞线连接螺丝接线柱正极(2)
	3	发射器双绞线连接螺丝接线柱负极(3)
<p style="text-align: center;">接收器</p>	序号	步骤
	1	前端双绞线接入接收器的接线柱正极(1)
	2	前端双绞线接入接收器的接线柱负极(2)
	3	视频信号接入监视器的BNC接口(3)
	4	接收器的接地端子(4)

尺寸:



注：此接线孔为螺丝压接固定，建议容纳 $> 0.18\text{mm}^2 < 1\text{mm}^2$ 的线缆。

产品连接使用图:



注意事项:

选择线缆

- 1、建议您选择合适、合格的非屏蔽双绞线缆，效果更佳。（①单芯线径0.5mm以上②单芯线百米阻值不超过10Ω③线缆扭绞密度达到五类线标准④线缆阻燃性、柔韧性达到国家线缆标准）。
- 2、室外环境使用的，建议使用防水型线缆。
- 3、一般工程建议一根线缆里使用三对线传输三个视频信号，一对线预留或进行接地。

布线及接线

- 1、双绞线不能与强电压线缆一起同管铺设，与强电压、强电流设备保持一定的距离。
- 2、线缆可采用串联布线和总线布线两种方式，注意：串联布线时，前面使用过的线对必须在该点断开，不能与后面的线对并联，以免出现重影现象。
- 3、线缆连接点采用连接器、焊接、扭绞均可，但必须保证连接牢固，接触良好，注意防水。
- 4、摄像机到发射器的视频线尽量短，无源发射器允许50米以内的长度，有源发射器允许100米以内的视频线。
- 5、使用屏蔽双绞线或穿金属管、桥架时，注意隔一段距离进行隔断措施。

产品使用

- 1、产品没有防水设计，请使用时提供较好的防水保护。
- 2、无源产品不分前后端，有源传输器不能颠倒使用。
- 3、请根据现场实际情况选择产品，比如传输距离、数量、环境等，以免造成浪费和不匹配的问题。
- 4、产品若出现故障，不可自行拆卸，请寄还到厂家维修。

感谢使用 Ourten®(奥顿)系列产品!